

Regulatory dwunastawowe

ARWD



ARWD to jednofazowy dwunastawowy regulator przeznaczony do 5-stopniowej regulacji wentylatorów. Regulator wyposażony jest w dwa pokręta, dzięki którym można zaprogramować prędkość wentylatora np. w dzień i w nocy. Regulator wyposażony jest w dwie lampki – zielona to wskaźnik zasilania, natomiast czerwona to wskaźnik zadziałania termokontaktu silnika. Podłączenie termokontaktów w regulatorze ARWD pozwala ochronić silnik wentylatora przed przegrzaniem – w przypadku wykrycia przegrzania regulator jest wyłączany (zapala się czerwona kontrolka).
Dla jeszcze skuteczniejszej ochrony zaleca się stosowanie

oddzielnego zabezpieczenia nadprądowego. Regulatory ARWD wyposażone są w bezpiecznik topikowy. Wykonanie w II klasie izolacji. Klasa cieplna izolacji B (130°C). Stopień ochrony IP21 (ARWD 14) lub IP54 (ARWD 1,5 – 10), max. temperatura otoczenia 40°C (ARWD).
Wykonanie zgodnie z EN 61558-2-13.

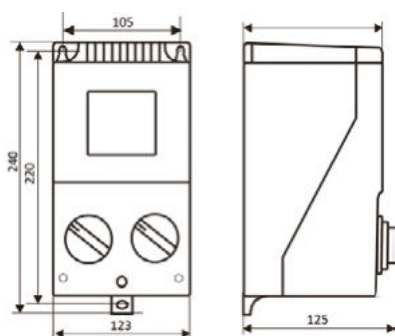
Maksymalny prąd wyjściowy: 1,5-14 A.
Zasilanie: 230 V lub 3x400 V 50/60Hz.
Zakres napięć SEC: 5-stopniowa regulacja.

Dane techniczne

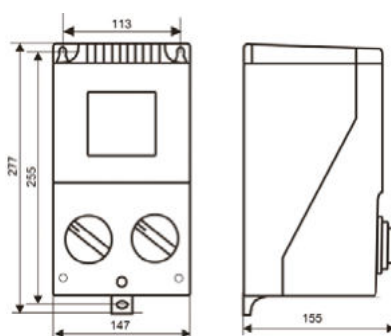
Typ	Poziom napięcie	U _{PR1} [V]	Stopnie regulacji U _R [V] / I _R [A]				
			1	2	3	4	5
ARWD 1,5	wysokie	230	120/1,5	150/1,5	170/1,5	190/1,5	230/1,5
	niskie		80/1,5	100/1,5	120/1,5	150/1,5	170/1,5
ARWD 3,0	wysokie	230	120/3,0	150/3,0	170/3,0	190/3,0	230/3,0
	niskie		80/3,0	100/3,0	120/3,0	150/3,0	170/3,0
ARWD 5,0	wysokie	230	120/5,0	150/5,0	170/5,0	190/5,0	230/5,0
	niskie		80/5,0	100/5,0	120/5,0	150/5,0	170/5,0
ARWD 7,0	wysokie	230	120/7,0	150/7,0	170/7,0	190/7,0	230/7,0
	niskie		80/7,0	100/7,0	120/7,0	150/7,0	170/7,0
ARWD 10,0	wysokie	230	120/10,0	150/10,0	170/10,0	190/10,0	230/10,0
	niskie		80/10,0	100/10,0	120/10,0	150/10,0	170/10,0
ARWD 14,0	wysokie	230	120/14,0	150/14,0	170/14,0	190/14,0	230/14,0
	niskie		80/14,0	100/14,0	120/14,0	150/14,0	170/14,0

Wymiary regulatorów [mm]

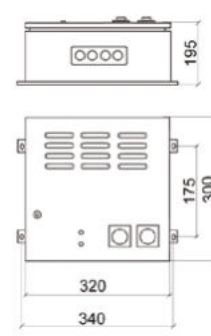
ARWD 1,5, 3,0



ARWD 5,0, 7,0, 10,0

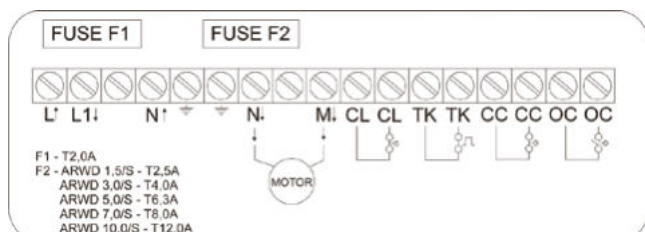


ARWD 14,0



Schemat podłączenia regulatora

ARWD 1,5, 3,0, 5,0, 7,0, 10,0



ARWD 14,0

